

CF 3S SERIES





Base		Base			
Tipo		Type	KUBOTA KX080		
Motore Diesel raffreddato ad acqua		Diesel water cooled type KUBOTA	V3800DI		
Cilindrata		Cubic capacity	3769 c.c.		
Potenza 2000 rpm		Rated power 2000 rpm	47,8	kW	64,1 HP
Capacità serbatoio carburante		Fuel tank capacity	115,0	Lt	30,4 gal
Argani idraulici		Hydraulic winches			
Argano principale		Main winch			
- cavo		- cable	16	mm	0,63 in
- tiro		- pull	4700	Kg	10,36 lbs
Argano di servizio		Service winch			
- cavo		- cable	12	mm	0,472 in
- tiro		- pull	900	Kg	1,984 lbs
Testa di rotazione idraulica		Hydraulic rotary head			
Coppia		Torque	3500	daNm	25,8 lbs ft
Velocità di perforazione		Drilling speed	7-15	rpm	7-15 rpm
Velocità di scarico		Spin-off speed	70	rpm	70,0 rpm
Corsa		Stroke	1092	mm	43,0 in
Tiro massimo pull-down		Pull-down max. extraction force	7400	daN	16,6 lbs
Spinta massima pull-down		Pull-down max. crowd	18000	daN	40,5 lbs
Diametri di perforazione		Drilling diameters			
Diametro minimo (*)		Min. diameter (*)	400	mm	15,7 in
Diametro massimo		Max. diameter	800	mm	31,5 in
Diametro massimo su terreno morbido		Max diameter on soft soil	1000	mm	39,4 in
Dimensioni per il trasporto		Transport dimensions			
Altezza		Height	2940	mm	9,6 ft
Lunghezza		Length	4860	mm	15,9 ft
Larghezza		Width	2200	mm	7,2 ft
Peso		Weight	11000	kg	24,3 lbs
Torre		Mast			
Min altezza (senza utensile)		Min height (without tool)	3480	mm	137,0 in
Max altezza		Max height	7160	mm	281,9 in
Brandeggio		Front and lateral movement	+/- 5°		
Servo-controllo impianto idraulico		Servo-controlled hydraulic plant			
Pompa principale a pistone		Pistons main pump			
Capacità		Capacity	2x72	Lt/min	19,02 gal/min
Pompa di servizio ad ingranaggi		Gear service pump			
capacità		Capacity	66,6	Lt	17,59 gal
Capacità serbatoio olio		Hydraulic oil tank	75	Lt	19,81 gal
Pressione di lavoro		Work pressure	280	bar	40611 psi
Cingolo		Crawler			
Lunghezza		Length	2865	mm	112,8 in
Larghezza		Width	2200	mm	86,6 in
Sistema di sicurezza		Safety system			
Cicalino (con macchina in movimento)		Buzzer (when machine moves)			
Estintore		Fire extinguisher			
Livella sul traliccio		Spirit level on the mast			
Livella in cabina		Spirit level into the cab			
Griglia di protezione sulla cabina		Protection grille on the cab			
Arresto fine corsa		End-stroke stop system			

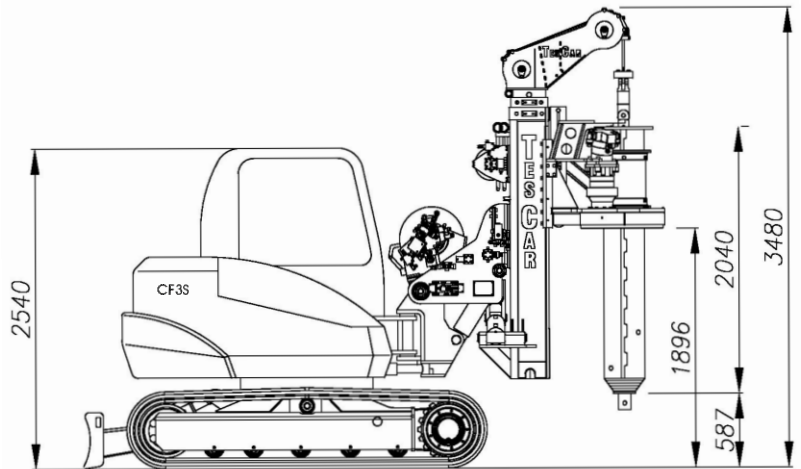
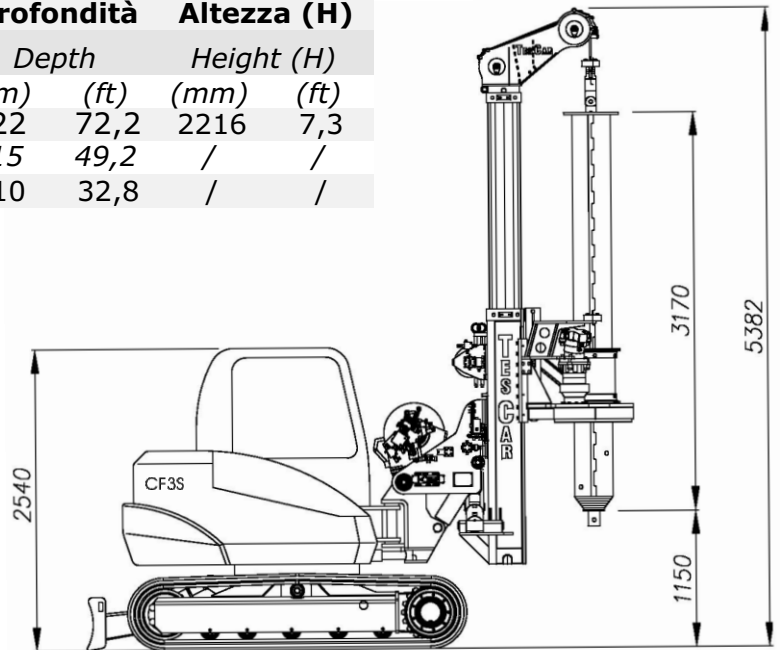
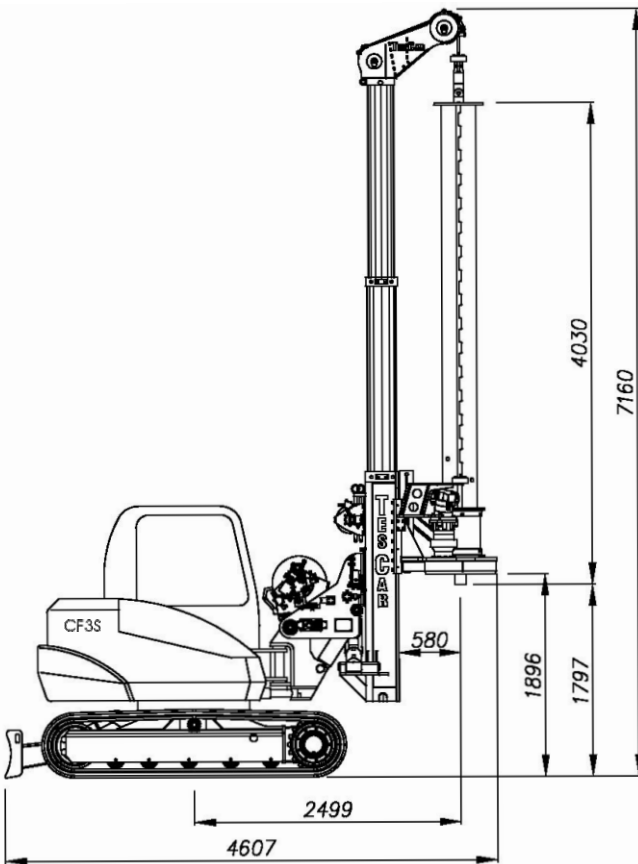
(*) Ø300 mm bloccando il 1° tubo esterno

(*) Ø300 mm blocking the 1st outer bar

Aste a bloccaggio

Mechanical locking Kelly bar

Elementi	Ø _e 1° tubo		Lunghezza (A)		Profondità		Altezza (H)	
Elements	Ø _e 1st tube		Length (A)		Depth		Height (H)	
	(mm)	(ft)	(mm)	(ft)	(m)	(ft)	(mm)	(ft)
6	323	1,06	4150	13,6	22	72,2	2216	7,3
6	323	1,06	3170	10,4	15	49,2	/	/
7	323	1,06	2040	6,7	10	32,8	/	/



Configurazione trasporto / Transport configuration

